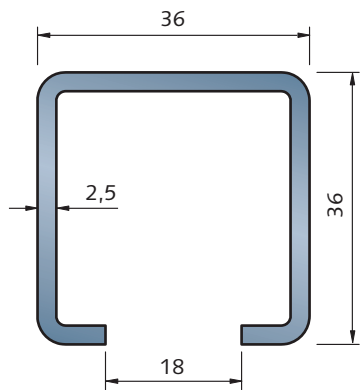


# HALFEN MONTAGESCHIENEN

## Profil 36/36

**HM 36/36** = glatt  
**HL 36/36** = gelocht



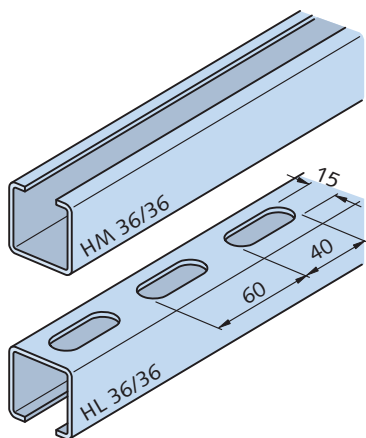
Nennmaße [mm]

Materialausführ.	Bestell-Nr.	Standard = ●	Auf Anfr. = ○	Profilgewicht		Trägheitsmoment		Widerstandsmoment		Max. zuläss. Punktttragfähigkeit max F ① ≤L [cm]	Biegetragfähigkeit bei Spannweite L			
				G [kg/m]	A [cm <sup>2</sup> ]	I <sub>y</sub> [cm <sup>4</sup> ]	I <sub>z</sub> [cm <sup>4</sup> ]	W <sub>y</sub> [cm <sup>3</sup> ]	W <sub>z</sub> [cm <sup>3</sup> ]		0,50	1,00	1,50	
<b>HM 36/36</b> 0280-..														
wb	070-00001	●		2,19	2,79	4,51	5,85	2,18	3,25	4,4	44,0	3,9	1,9	1,0
fv	070-00002	●												
A4	070-00003	●												
<b>HL 36/36</b> 0281-..														
wb	050-00001	●		2,00	2,42	3,65	5,78	1,97	3,21	4,4	36,0	3,3	1,6	0,8
fv	050-00003	●												
A4	050-00002	●												

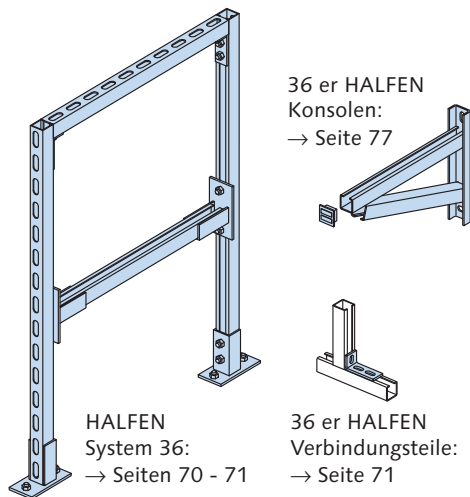
Länge: 6000 mm

Bestellbeispiel: **HM 36/36 - fv - 6000** oder Bestell-Nr. **0280.070-00002**

① siehe Anmerkung ③ auf S. 55



### Basisprofil für 36 er Systeme

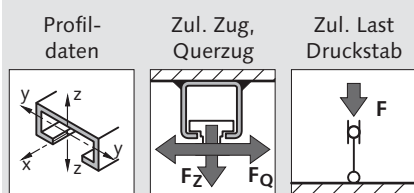


HALFEN System 36:  
→ Seiten 70 - 71

36 er HALFEN Verbindungsteile:  
→ Seite 71

Konstruktive Änderungen vorbehalten

### Weitere Profildaten, Statik



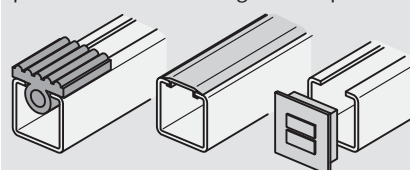
Seiten 54 - 57

Seite 58

Seite 59

### Profil - Zubehör

**SDM 36/6** Schalldämmprofil  
**PA 18 H** Profilverklebung  
**HPE 36/36** Profilstopfen



Seite 50

Seite 46

Seite 46