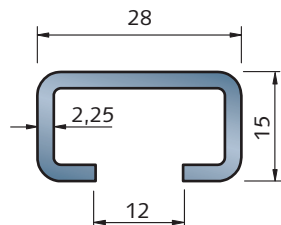


HALFEN MONTAGESCHIENEN

Profile 28/15 und HM 315

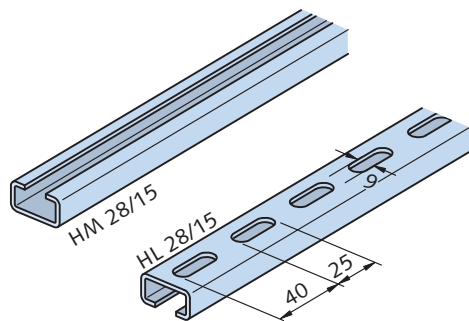
1 Montageschienen, Schrauben

HM 28/15
HL 28/15 ○②



Nennmaße [mm]

2 Zubehör



3 Statik

Materialausführ.	Bestell-Nr.	Standard = ● Auf Anfr. = ○	Profil-ge-wicht		Trägheits-moment		Widerstands-moment		Max. zuläss. Punktttrag-fähigkeit		Biegetragfähigkeit bei Spannweite L					
			G [kg/m]	A [cm ²]	I _y [cm ⁴]	I _z [cm ⁴]	W _y [cm ³]	W _z [cm ³]	max F [kN]	≤L [cm]	0,50	1,00	1,50			
HM 28/15 0280. . .																
wb	010-00001	●														
fv	010-00002	●	1,07	1,37	0,38	1,42	0,43	1,02	3,9	8,2	0,81	0,21	0,09			
A2	010-00004	●														
A4	010-00003	●														
HL 28/15 0281. . .																
wb	080-00001	●														
fv	080-00004	●	0,86	1,16	0,32	1,35	0,40	0,98	3,9	7,0	0,69	0,17	0,08			
A2	080-00002	●														
A4	080-00003	●														

Länge: **6070 mm** Bestellbeispiel: **HM 28/15 - fv - 6070** oder Bestell - Nr. **0280.010-00002**
 ② Ausführung in Edelstahl W 1.4547/W 1.4529, Werkstoff-Bestellbezeichnung HCR, auf Anforderung. ① siehe Anmerkung ③ auf S. 55

4 Tragkonstruktionen

Weitere Profildaten, Statik

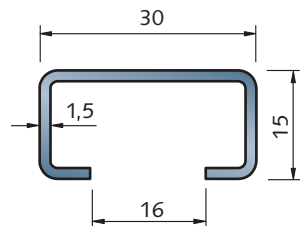
Profil-daten	Zul. Zug, Querzug	Zul. Last Druckstab
Seiten 54 - 57	Seite 58	Seite 59

Profil - Zubehör
SDM 28/6
Schalldämmprofil

Seite 50

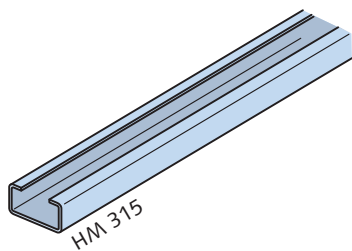
5 Konsolen

HM 315 (C 30)



Nennmaße [mm]

6 Rohrschellen, Rohrlager



7 Hinweise, Arbeitshilfen

Materialausführ.	Bestell-Nr.	Standard = ● Auf Anfr. = ○	Profil-ge-wicht		Trägheits-moment		Widerstands-moment		Max. zuläss. Punktttrag-fähigkeit		Biegetragfähigkeit bei Spannweite L					
			G [kg/m]	A [cm ²]	I _y [cm ⁴]	I _z [cm ⁴]	W _y [cm ³]	W _z [cm ³]	max F [kN]	≤L [cm]	0,50	1,00	1,50			
HM 315 0280. . .																
wb	060-00001	●	0,77	0,97	0,30	1,26	0,32	0,84	1,66	17,7	0,59	0,16	0,07			
fv	060-00002	●														

Länge: **6000 mm** Bestellbeispiel: **HM 315 - fv - 6000** oder Bestell - Nr. **0280.060-00002**
 ① siehe Anmerkung ③ auf S. 55

Weitere Profildaten, Statik: Seiten 54 - 55

Konstruktive Änderungen vorbehalten