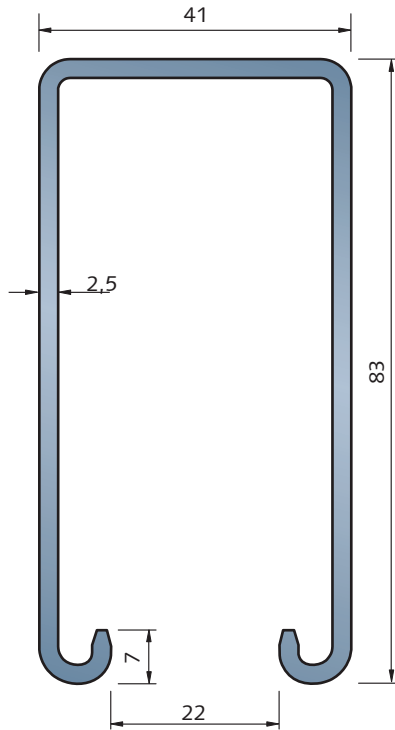


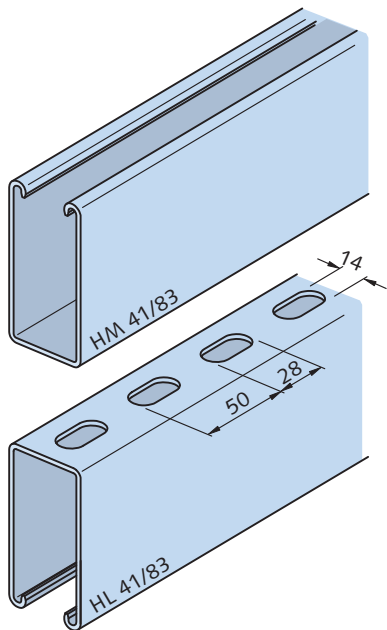
HALFEN MONTAGESCHIENEN

Profil 41/83

HM bzw. HL 41/83



Nennmaße [mm]



Konstruktive Änderungen vorbehalten

Materialausführ.	Bestell-Nr.	Standard = ●	Auf Anfr. = ○	Profilgewicht		Trägheitsmoment		Widerstandsmoment		Max. zuläss. Punktraggfähigkeit ① ≤ L [cm]	Biegetragfähigkeit bei Spannweite L		
				G [kg/m]	A [cm ²]	I _y [cm ⁴]	I _z [cm ⁴]	W _y [cm ³]	W _z [cm ³]		1,00	2,00	3,00
HM 41/83 0280. ...													
wb	130-00002	●											
sv	130-00001	●	4,23	5,39	42,50	17,00	9,52	8,23	5,6	148,0	8,3	4,1	2,5
fv	130-00003	●											
HL 41/83 0281. ...													
wb	030-00001	●											
sv	030-00003	○	3,93	5,02	37,07	16,93	8,85	8,20	5,6	133,0	7,5	3,7	2,2
fv	030-00002	●											

Länge: 6000 mm

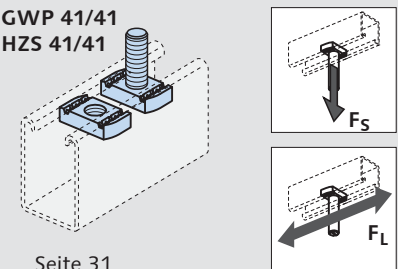
Bestellbeispiel: **HM 41/83 - fv - 6000** oder Bestell - Nr. **0280.130-00003**

① siehe Anmerkung ③ auf S. 55

② Durch konstruktive Maßnahmen Beulen, Kippen und Knicken ausschließen.

Gewindeplatten, Halbschrauben

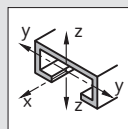
GWP 41/41
HZS 41/41



Seite 31

Weitere Profildaten, Statik

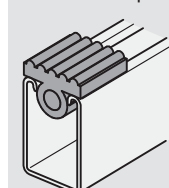
Profildaten



Seiten 54 - 57

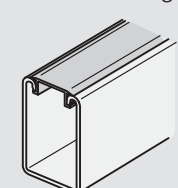
Profil - Zubehör

SDM 41/8
Schalldämmprofil



Seite 50

PA 41
Profilabdeckung



Seite 46

Montageschienen, Schrauben 1

Zubehör 2

Statik 3

Tragkonstruktionen 4

Konsolen 5

Rohrschellen, Rohrlager 6

Hinweise, Arbeitshilfen 7