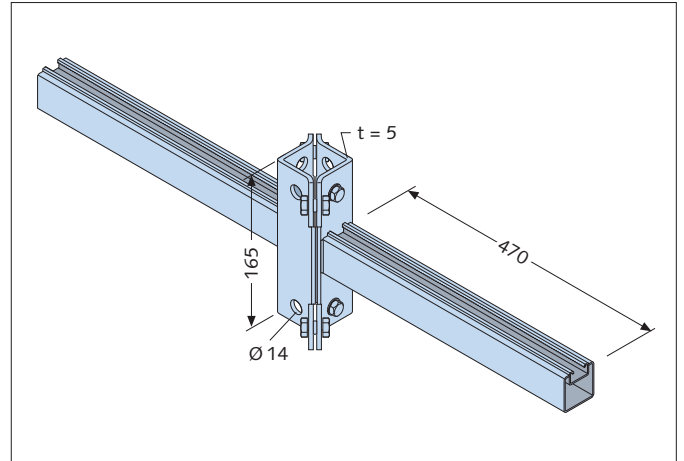
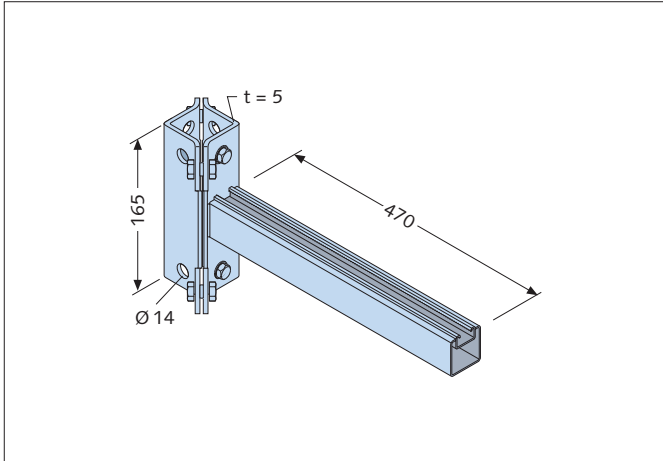


HALFEN POWERCLICK

Verbindungssteile Powerclick System 63 *Fittings Powerclick System 63*



Systemkonsole: Montageschienenanschluss *Cantilever Arm: Connection to Framing Channel*



Bezeichnung <i>Designation</i>	Bestell-Nr. <i>Stock no.</i>		
HCS-VT63-41/2-fv	0300.020-00011	1	●

Bezeichnung <i>Designation</i>	Bestell-Nr. <i>Stock no.</i>		
HCS-VT63-42/2-fv	0300.020-00012	1	●

fv = feuerverzinkt, *hot-dip galvanised*

Anwendungsbeispiele: *Application Examples:*

