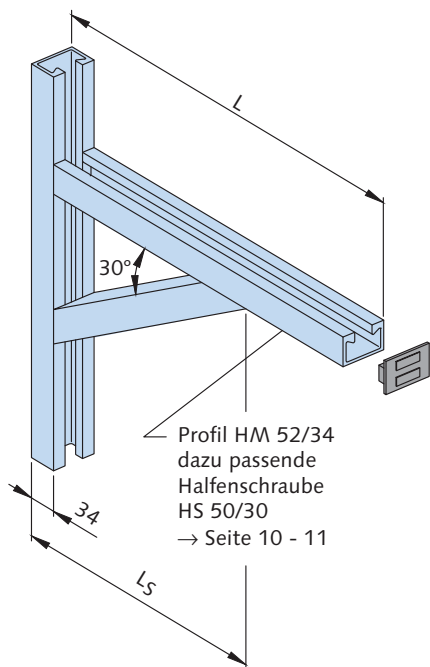


# HALFEN MONTAGETECHNIK

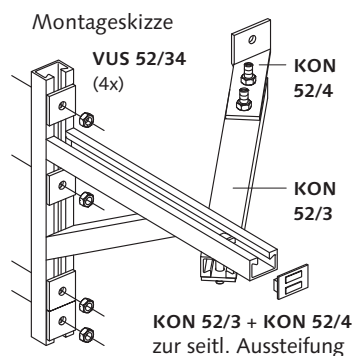
## Konsolen

### KON 52/2 Konsolen



fv feuerverzinkt	A4 Edelstahl W 1.4571/ 1.4401 (A4)		Tragfähigkeit			Maße	
	Länge Bestell-Nr. [mm]	Länge Bestell-Nr. [mm]	F <sub>1</sub> [kN]	F <sub>1</sub> [kN]	F <sub>2</sub> [kN]	H <sub>1</sub> [mm]	L <sub>S</sub> [mm]
●	0310.080-00001	○ 0310.080-500	9,00	15,00	7,50	450	330
●	00002	○ 00009	8,00	15,00	7,50	475	380
●	00003	○ 00010	7,00	15,00	6,50	500	430
●	00004	○ 00011	6,00	15,00	6,00	550	480
●	00005	○ 00012	5,50	15,00	5,50	600	530
●	00006	○ 00013	5,00	15,00	5,00	650	630
●	00007	○ 00014	4,50	14,00	4,50	700	730

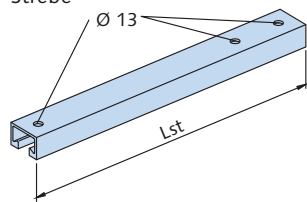
Anschlusskräfte	Länge [mm]	F <sub>Z</sub> [kN]	F <sub>Q</sub> [kN]
	500	17,82	15,00
	600	16,89	15,00
	700	16,83	15,00
	800	15,86	15,00
	900	15,47	15,00
	1000	15,00	15,00
	1100	14,72	14,00



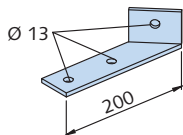
Bestellbeispiel Bezeichnung: **KON 52/2 - fv - 800 [mm]**  
oder Bestell-Nr.: **0310.080-00004**

### Befestigungsteile für Konsole 52/2

#### KON 52/3 Strebe

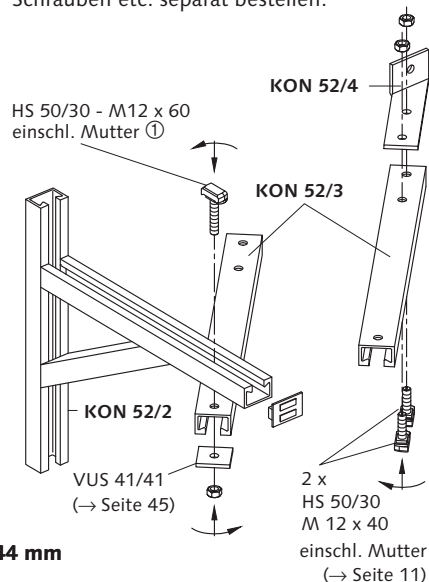


#### KON 52/4 Befestigungswinkel

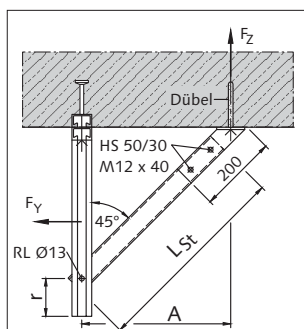


fv feuerverzinkt	A4 Edelstahl W 1.4571/ 1.4401 (A4)		passend zu Konsolen 52/2		
	Länge L <sub>ST</sub> [mm]	Länge L <sub>ST</sub> [mm]	length L [mm]	Maße r A [mm]	
●	0310.090-00001	○ 0310.090-532	500	100	400
●	00002	○ 00013	600	150	450
●	00003	○ 00014	700	200	500
●	00004	○ 00015	800	250	550
●	00005	○ 00016	900	300	600
●	00006	○ 00017	1000	300	700
●	00007	○ 00018	1100	300	800
●	0310.100-00002	○ 0310.100-00001			

Montageskizze  
Schrauben etc. separat bestellen.



Hinweis: Die durch die seitliche Aussteifung aufnehmbare Kraft hängt von der zulässigen Belastung F<sub>Z</sub> des Dübels ab.



Bestellbeispiel:  
Strebe:  
**KON 52/3 - fv - 744 mm**  
oder Bestell - Nr.  
**0310.090-00004**  
Bef. - Winkel:  
**KON 52/4 - fv**  
oder Bestell - Nr.  
**0310.100-00002**

● = Standard  
○ = auf Anfrage

① Bei Edelstahl-Ausführung erfolgt die Befestigung mit Gewindeplatte GWP 50/30 - M 12 und Schraube HSK - M12 x 60, DIN 933.

1 /Montageschienen, Schrauben  
2 Zubehör  
3 Statik  
4 Tragkonstruktionen  
5 Konsolen  
6 Rohrschellen, Rohrlager  
7 Hinweise, Arbeitshilfen